

PANORAMICA - OVERVIEW

A TUTTO VOLUME
VOLUME GALORE

AUMENTO DELLE SUPERFICI DI LAVORO

- = MAGGIORE **ERGONOMIA**
- = MIGLIORE POSIZIONAMENTO DEGLI APPARATI ELETTRICI E DELLE VASCHE PER IL LAVAGGIO

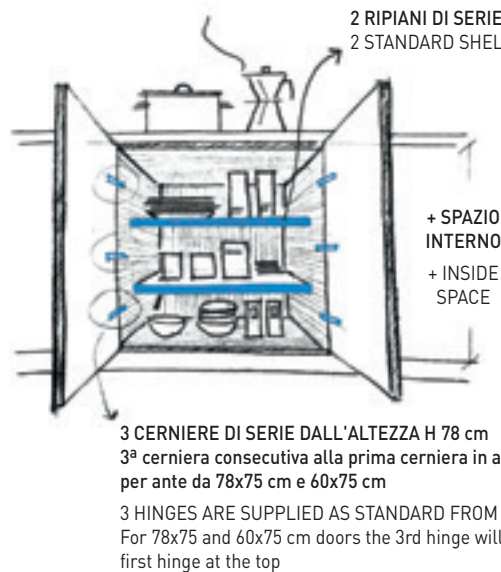
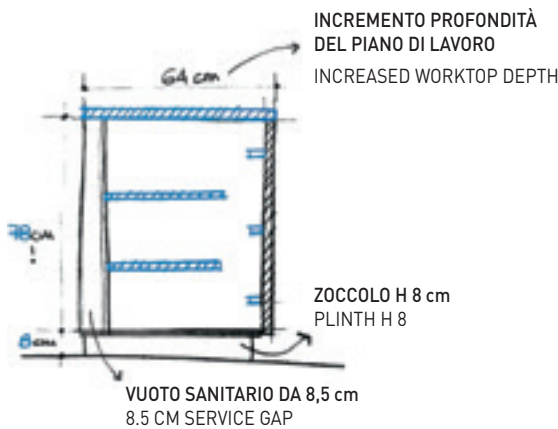
INCREASED WORKTOP SURFACES

- = ENHANCED **ERGONOMICS**
- = BETTER POSITIONING OF ELECTRICAL EQUIPMENT AND SINKS



Una modularità con più altezza e profondità per migliorare l'utilizzo degli spazi.
Una maggiore capacità contenitiva abbinata all'utilizzo dello zoccolo ridotto ad una altezza di soli 8 cm.

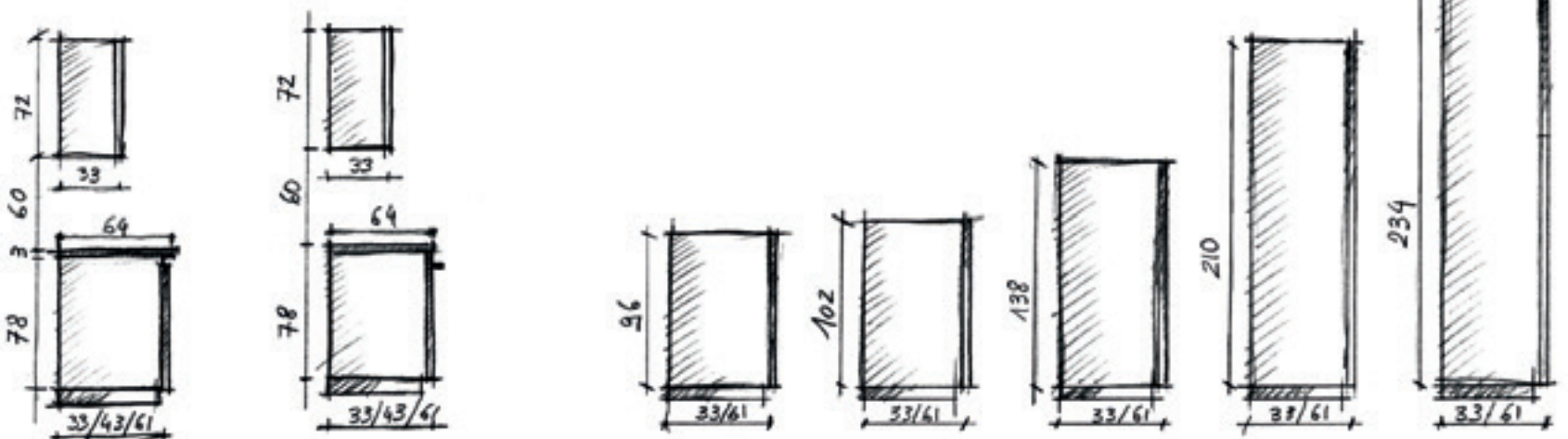
Higher and deeper modules improve space exploitation.
Greater storage capacity paired with a plinth that is lowered to a height of only 8 cm.



3 cerniere di serie dall'altezza H 78 cm
2 ripiani di serie dall'altezza H 78 cm
Deciso aumento della capacità di contenimento

3 hinges are supplied as standard from a height of 78 cm
2 standard shelves from H 78 cm
A considerable increase in storage capacity

MODULARITÀ
MODULARITY



Base con zoccolo H 8 e sistema gola
Base unit with plinth H 8 and grip recess system

Base con zoccolo H 8 e maniglia
Base unit with plinth H 8 and handle

Elementi a colonna con zoccolo H 8
Tall units with plinth H 8

SISTEMI DI APERTURA - OPENING METHODS

SISTEMA MANIGLIA

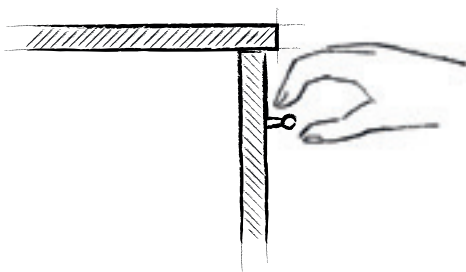
L'apertura dei frontali avviene tramite maniglie applicate frontalmente, incassate o tramite meccanismi push-pull o tip-on.

L'ampia gamma copre i vari gusti stilistici.

Gamma completa nella sezione "Maniglie" pag 570.

Per approfondimenti tecnici si rimanda alla sezione "Sistema maniglia" pag. 568.

Per prezzi vedi patella di destra.



HANDLE SYSTEM

Fronts are opened using handles applied to them, recessed into them or by means of push-to-open or tip-on mechanisms.

Our wide range meets various stylistic tastes.

The complete range can be found in the "Handles" section on page 570.

For more technical information please go to the "Handle system" section on page 568.

See right-hand cover flap for prices.

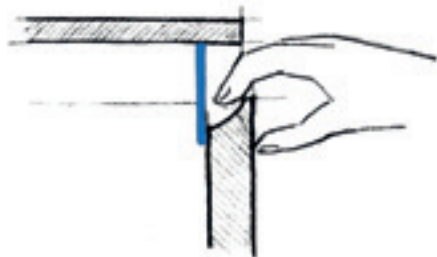
SISTEMA GOLA PIATTA

Astra offre la possibilità di personalizzare la propria cucina con l'applicazione di profili gola piatti.

L'apertura dei frontali è affidata a maniglie incassate sull'anta.

Per informazioni tecniche e di progettazione vedi sezione "Sistema gola piatta" pag. 574.

Per prezzi vedi patella di destra.



FLAT GRIP RECESS SYSTEM

Astra offers you the possibility of customising your kitchen by means of flat grip recesses.

The fronts are opened by means of handles recessed into the door.

For technical and planning information, see the "Flat grip recess system" on page 574.

See right-hand cover flap for prices.

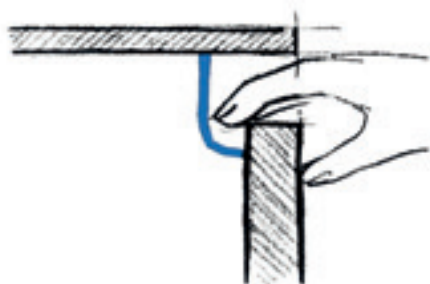
SISTEMA GOLA SAGOMATA

L'ampia gamma di profili gola, si completa con la gola sagomata.

Tramite la sua sagoma ad "J" crea una naturale presa maniglia, che la rende adatta ad ogni tipo di frontale.

Per informazioni tecniche e di progettazione vedi sezione "Sistema gola sagomata" pag. 584.

Per prezzi vedi patella di destra.



SHAPED GRIP RECESS SYSTEM

Our wide range of grip recess channels is completed by the shaped grip recess.

Its J shape creates a natural grip that makes it suitable for any type of front.

For technical and planning information, see the "Shaped grip recess system" on page 584.

See right-hand cover flap for prices.

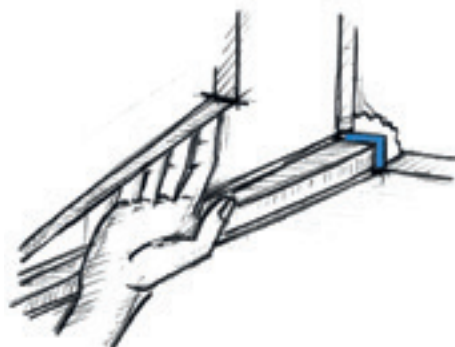
FONDI PENSILE CON PRESA MANIGLIA

A completare la gamma di aperture, Astra mette a disposizione le seguenti prese maniglie sui fondi:

- presa maniglia ricavata sul fondo, disponibile solo per prof. 33 cm e nei fusti con tonalità Bianca o Antracite.
- presa maniglia tramite profilo in alluminio integrato nel fondo.

Per informazioni tecniche e di progettazione vedi sezioni "Sistema maniglia" pag. 569. "Sistema gola piatta" pag. 578. "Sistema gola sagomata" pag. 588.

Per prezzi vedi patella di destra.



WALL UNIT BOTTOM PANELS WITH GRIP EDGES

To complete the range of opening methods, Astra offers the follows grip recesses on bottom panels:

- grip edge on bottom panel, only available for 33 cm depths and for white or anthracite carcasses
- grip edge consisting of an aluminium profile integrated in the bottom panel.

For technical and planning information see the "Handle system" section on page 569. "Flat grip recess system" page 578. "Shaped grip recess system" page 588.

See right-hand cover flap for prices.